

- Selite
- Nykyinen vesijohto
 - Uusittava vesijohto
 - Uusi graniittinen reunakivi
 - Uusi ajoradan asfaltti, Ab16/120
 - Uusi kevytväylän asfaltti, Ab11/100
 - Uusi työselostuksen mukainen penkki
 - Uusi työselostuksen mukainen pyöräteline
 - Uusi työselostuksen mukainen roskakori
 - Uusi istutettava puu

Vanhan ajoradan asfaltin jyrästä 5 cm paksuudelta piirustusten ja urakka-rajauksen mukaisesti.

Ajoradan ja P-alueiden asfaltointi Ab16/120 (5 cm) asfaltilla ja pyörätien asfaltointi Ab11/100 (4 cm) asfaltilla. Työmaalla tarkistetaan, että nykyiset kallistukset toimivat ja lopulliseen tasaukseen ei jää vettä kerääviä painanteita.

Uudelle asfaltille tehdään nykytilanteen mukaiset merkintämaalaukset 3 mm kestonerkinällä. Invapaikan maalaus asfalttimaalilla, väri: poltettu sininen.

Katukalusteiden (keinu, roskakorit, penkit, pyörätelineet) tarkka paikka katsotaan tilaajan kanssa työmaalla, asennus valmistajan ohjeiden mukaisesti

Urakka-alueen eteläpuolella 19 kpl olevien puiden runkosojausta, Runkosuoja Ø 600, h1200 HA 21 1200 MeierGuss (Haveno.fi) DB 703. Suojattavat puut käydään tilaajan edustajan kanssa läpi urakan aloituskokouksessa.

Ehdotus	27.5.2021	§97
TEKLA		
Nähtävillä	09.-22.06.2021	
Vahvistus		
Kadunpito päätös		
TEKLA		

Tilaja ja suunnittelukohte

Jämsän kaupunki
Koskentien uudistaminen

Piirustuksen sisältö
SUUNNITELMAKARTTA

Mittakaavat
1:500

10, Koskentie

Koordinaatti- ja korkeusjärjestelmä
ETRS GK25
N2000

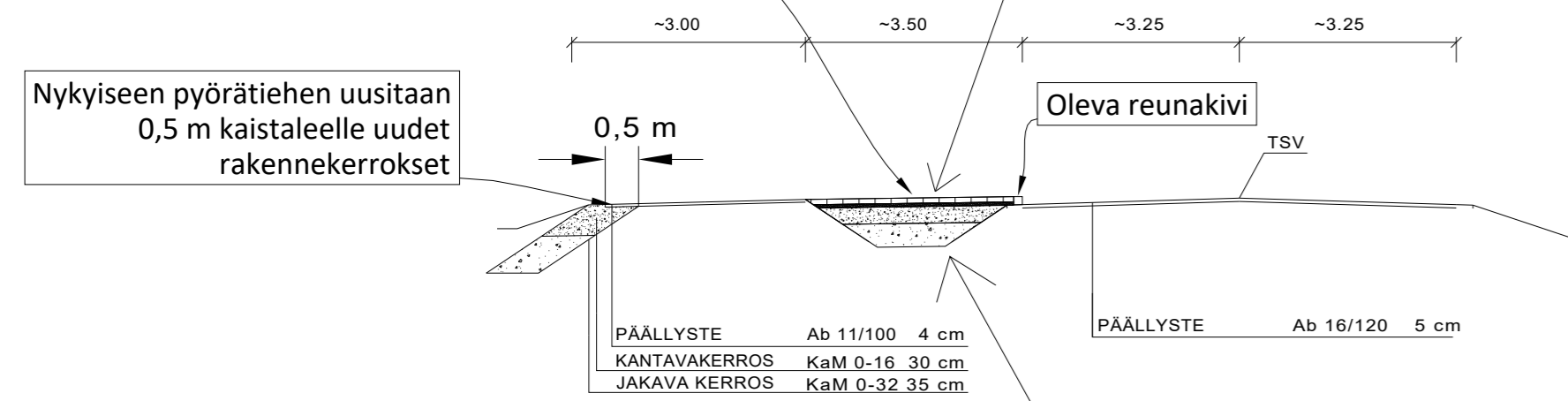
Työn ja piirustuksen n:o
8952.102

Aluetaito Oy
Asemakatu 1, 62100 LAPUA
etu.nimi.sukunimi@aluetaito.fi
www.aluetaito.fi
p. 040-8383 281

7.4.2021
Miika Väärämäki
Juha Porre

Eloperäinen ja routiva maa-aines poistetaan, tilalle asennetaan uudet kerrokset ja pintaan kivetys. Uudet- ja nykyiset puistotuut suojataan työselostuksen mukaisesti

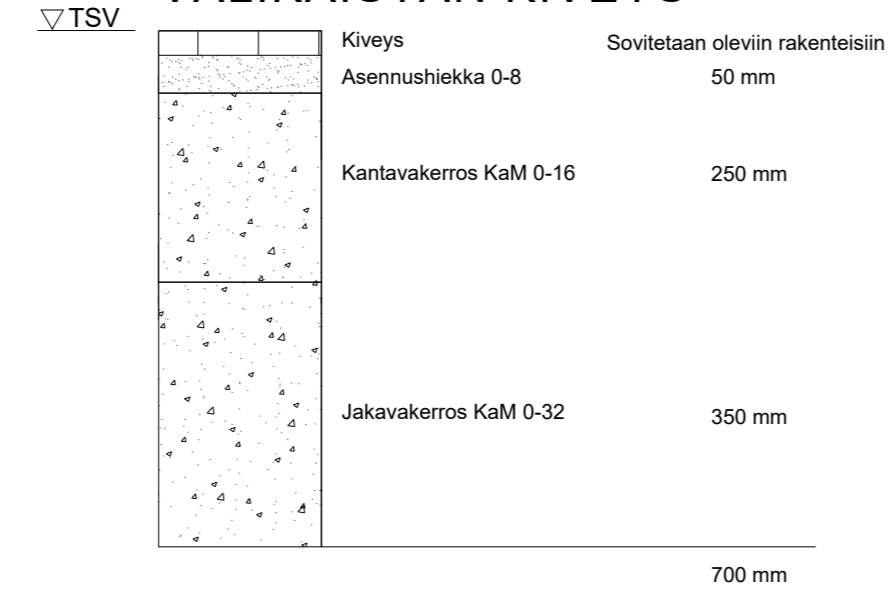
TYYPPIPOIKKILEIKKAUS A - A 1:100



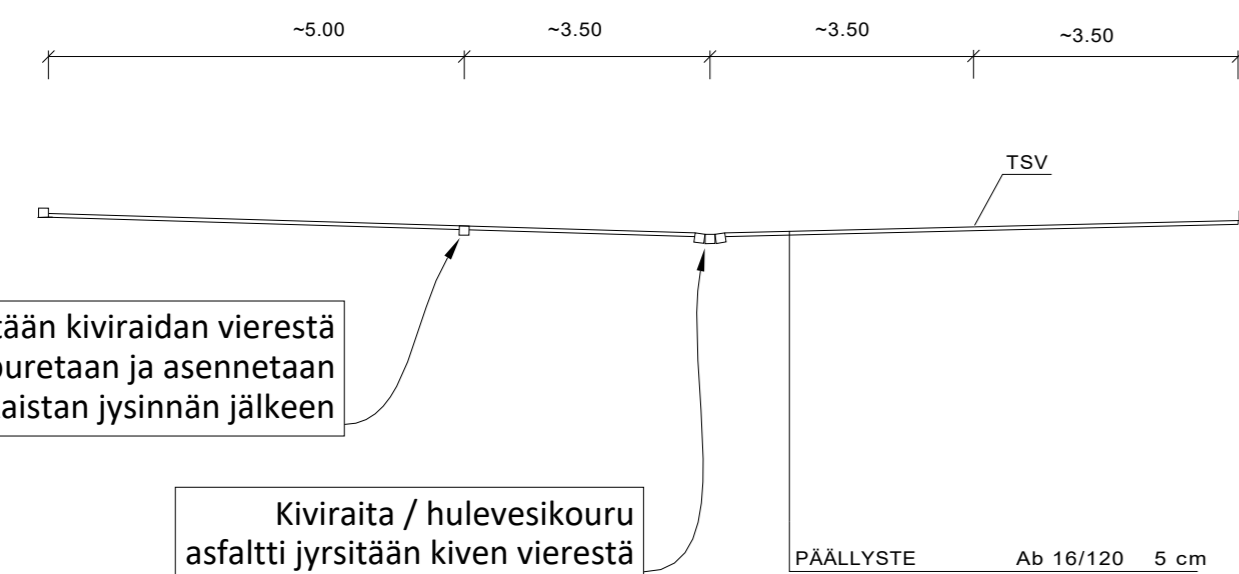
Ladontamalli



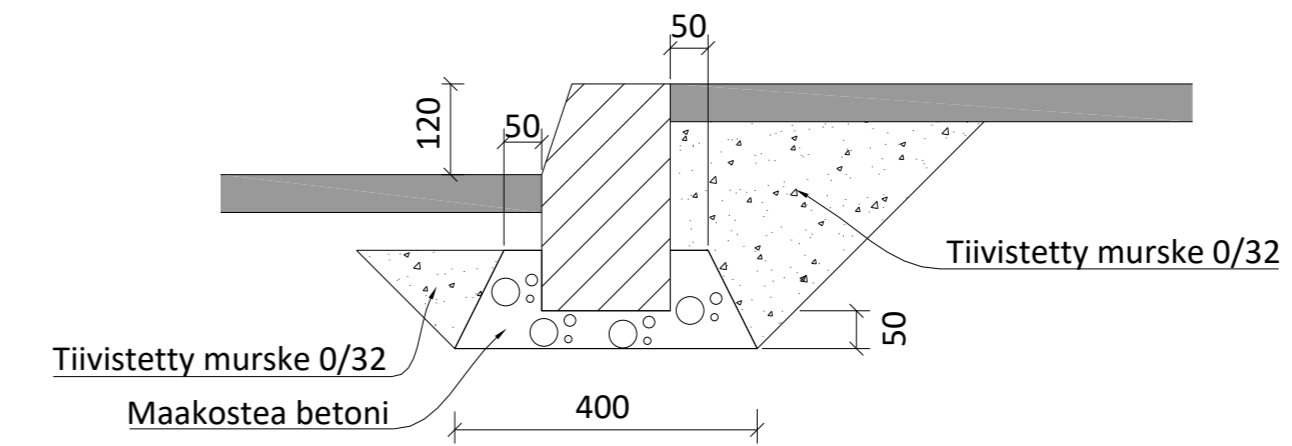
VÄLIKAISTAN KIVEYS



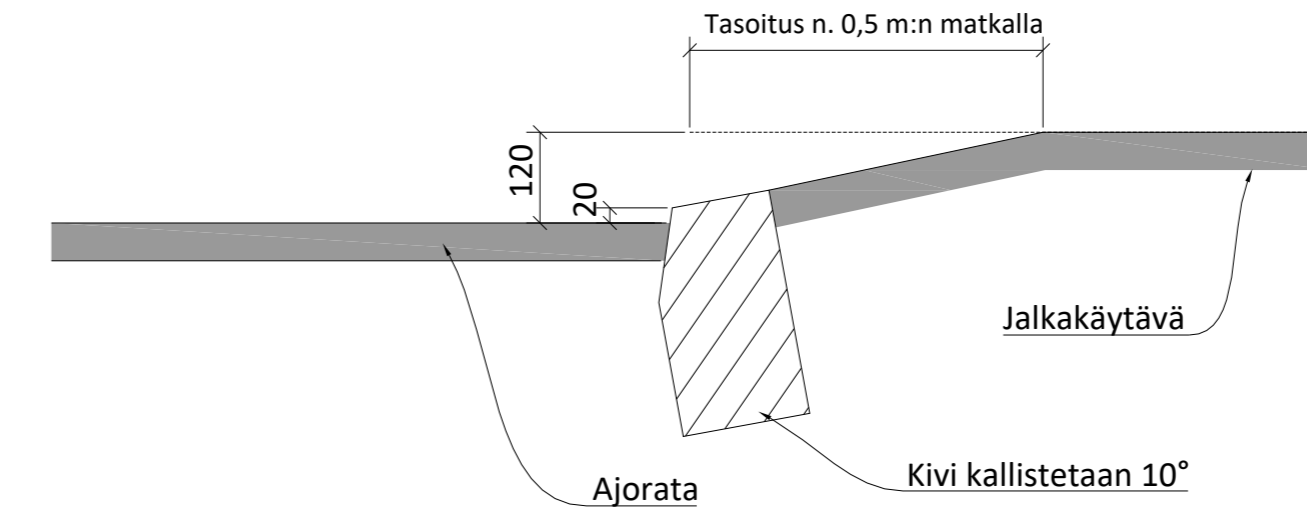
TYYPPIPOIKKILEIKKAUS B - B 1:100



DET. 1 Upotettavan reunakiven asennus ajoradan ja jalkakäytävän väliin



DET. 2 Upotettava reunakivi liittymän kohdalla



EHDOTUS-TEKLA	27.5.2021	§97
NÄHTÄVILLÄ	09.-22.06.2021	
VAHVISTUS		
KADUNPITOPÄÄTÖS-TEKLA		

Tilaaja ja suunnittelukohta Jämsän kaupunki Koskentien uudistaminen	Piirustuksen sisältö TYYPPIPOIKKILEIKKAUKSET DETALJI -KUVAT 10, Koskentie	Mittakaavat 1:100 1:10
Aluetaito Oy Asemakatu 1, 62100 LAPUA etunimi.sukunimi@aluetaito.fi www.aluetaito.fi p. 040-8383 281	Koordinaatti- ja korkeusjärjestelmä ETRS GK25 N2000	Työn ja piirustuksen n:o 8952.131
7.4.2021	Miika Väärämäki	Juha Porre