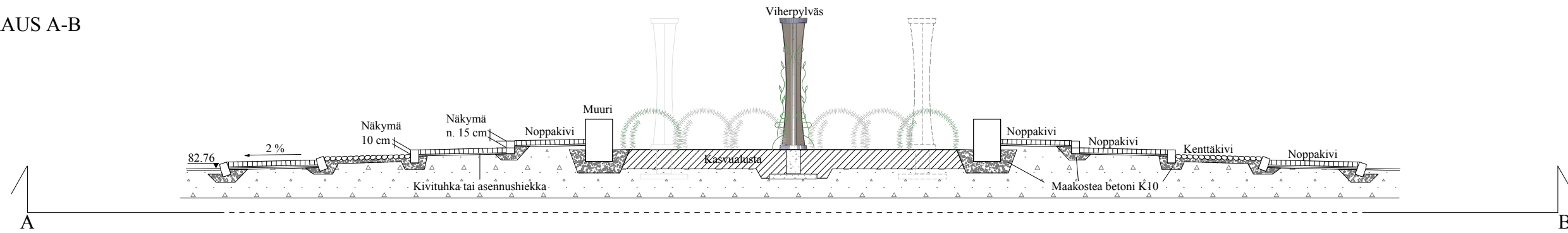
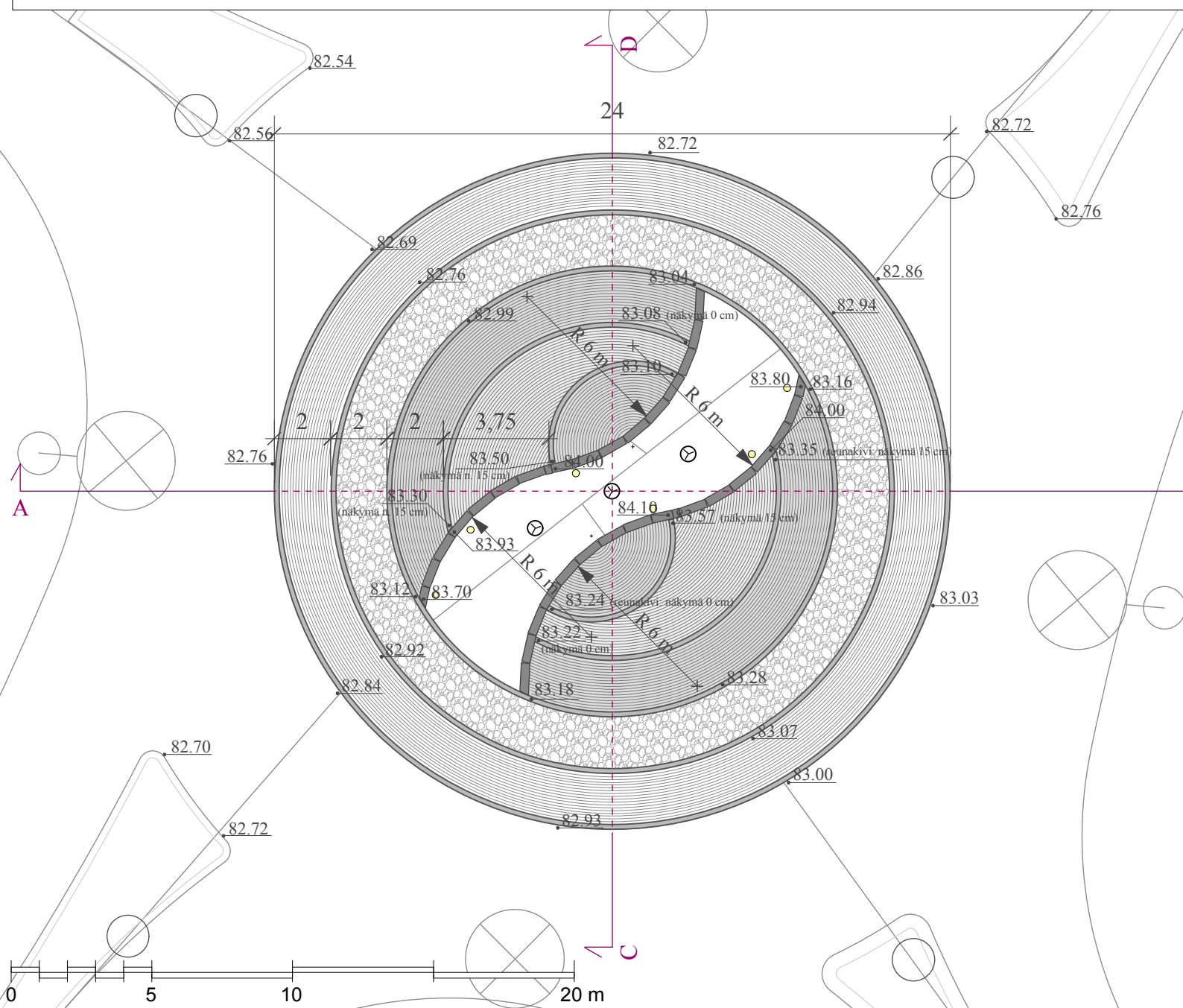
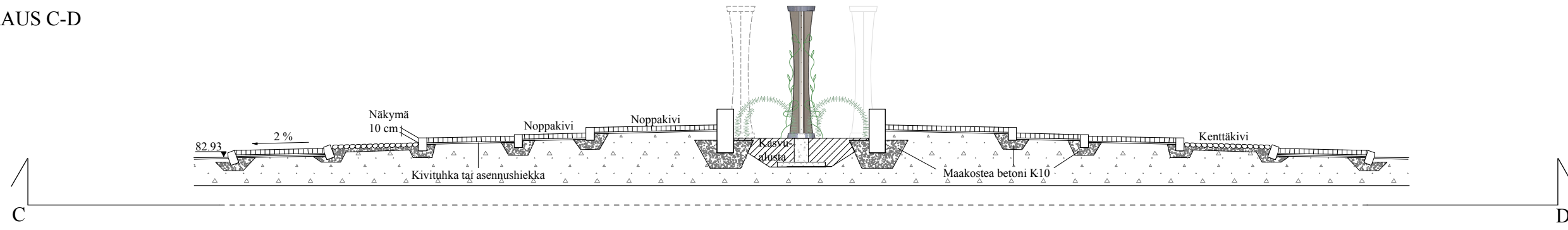


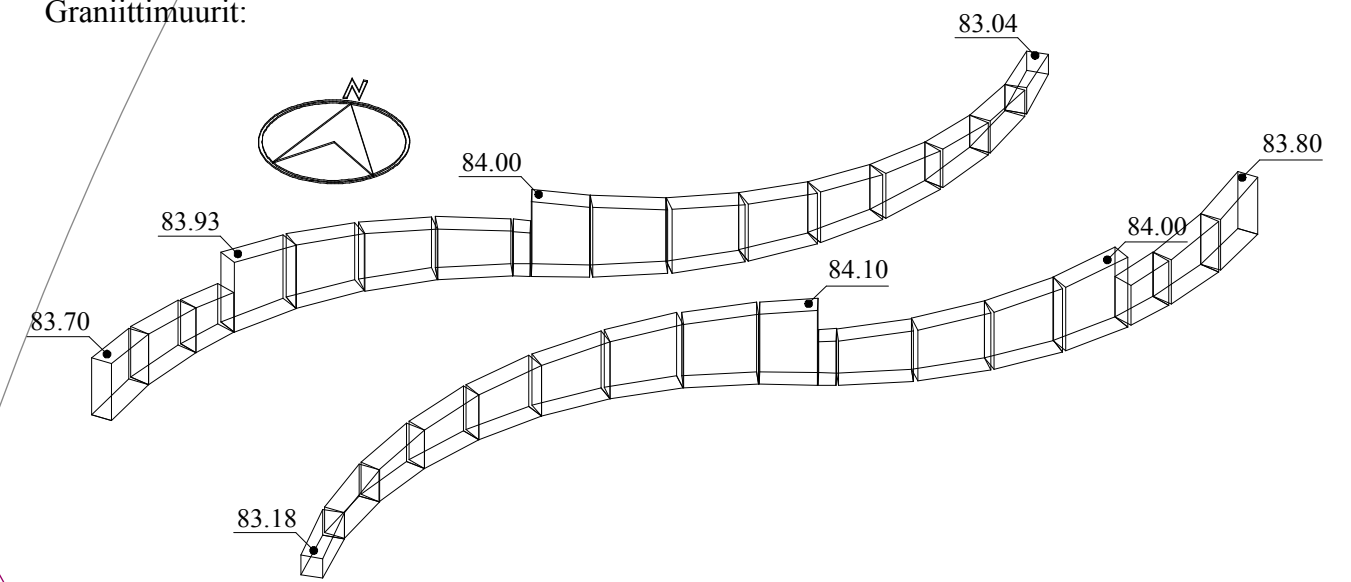
LEIKKAUS A-B  
1:100



LEIKKAUS C-D  
1:100



Graniittimuurit:



Suunnitelman korkolukemat ovat viitteellisiä ja ne tulee tarkistaa rakentamisen aikana siten, että esitetyt kallistukset ja reunakivien/muurien näkyvien osuuksien määrät toteutuvat. Noppa- ja kenttäkivialueilla kallistus ympyrän keskipisteestä ulospäin aina n. 2 %.

Ehdotus	Tekla 27.2.2014 § 15
Nähtävillä	
Vahvistus	

 Jämsän Kaupunki / Puistotoimi, Teollisuuskatu 10, 42100 Jämsä www.jamsa.fi	Hanke	
		
Kohteen nimi	Piirustuksen sisältö	Leikkaus- ja mittapiirros
Himoksen kiertoliittymä	Suunnittelija	Raisa Heino
	Pvm.	26.2.2014
	Koordinaattijärjestelmä: KKJ	Korkeusjärjestelmä: N60
	Mittakaava: 1:200	Piir. n:o: 2
	Tark.	Hyv.