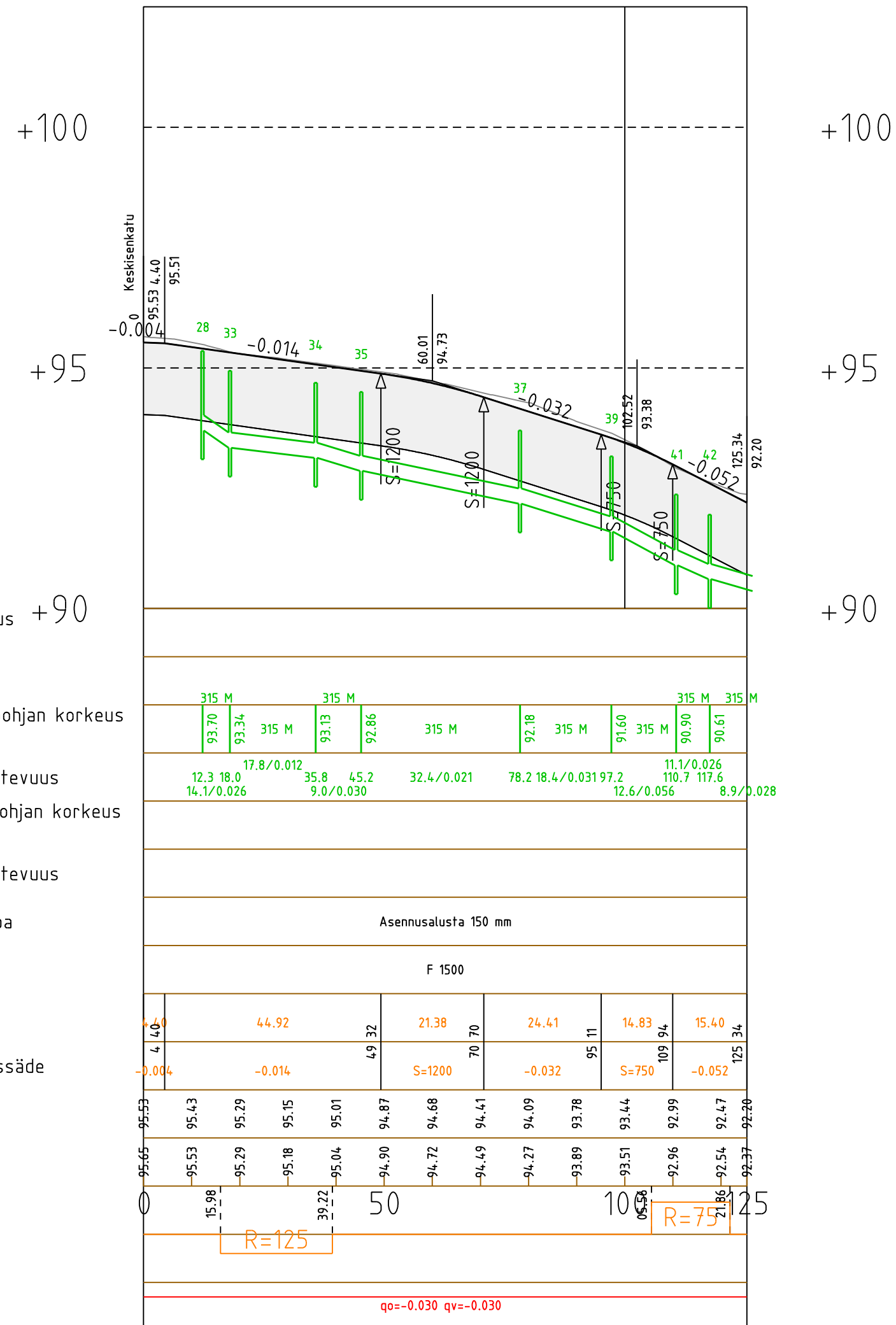
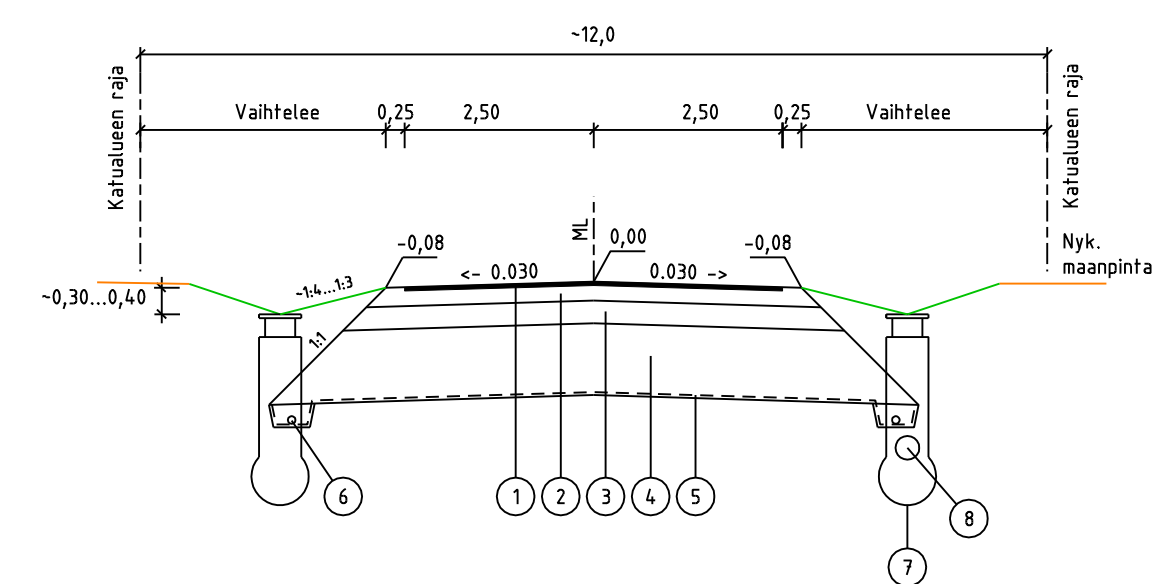


Leilahdenkatu



TYYPPIPOIKKILEIKKAUS



Päälysrakenne: 1500 mm

NRO	KERROS	MATERIAALI/TYYPPI	PAKSUUS	HUOM.
1	PÄÄLLYSTE	AB 16/120 kg/m ²	50 mm	
2	KANTAVA KERROS	KaM 0/32 mm	200 mm	
3	JAKAVA KERROS	KaM 0/64 mm	300 mm	
4	SUODATINKERROS	Hk	950 mm	
5	KUITUKANGAS	N2		

PÄÄLLYSRAKENNE YHTEENSÄ 1500 mm

NRO	OSA	MATERIAALI/TYYPPI	HUOM.
6	SALAOJA	φ110 mm SN8	
7	HULEVESIKAIVO	φ560 M	Teleskooppi + kupukansi
8	HULEVESIVIAMÄRI	φ200...315 mm SN8	Tonttih. φ160 mm + tp

EHDOTUS TEKLA	20.11.32014 § 131
NÄHTÄVILLÄ	
VAHVISTUS	
KADUNPITOPÄÄTÖS TEKLA	

K.osa / Kylä	Kortteli / Tila	Tontti / Reknro	Viranomaisten merkintöjä
			Piirustuslaji Juokseva nro
Rakennuskohteen nimi ja osoite			Piirustuksen sisältö Mittakaava
Jämsän kaupunki Kesikisenkadun plv 0-241, Ihalankadun plv 0-181 ja Leilahdenkadun plv 0-125 saneeraus			LEILAHDENKATU Pituusleikkaus 1:1000/1:100 Tyyppipoikkileikkaus 1:100
ym-suunnittelu oy		Suunn.ala TKA	Työnro 1424224
Hietarannantie 5 35700 Villpula		Piirustusnro P3	Tiedosto
Suunn. DI Juha Uotila		Muutos	
Päiväys 6.11.2014			