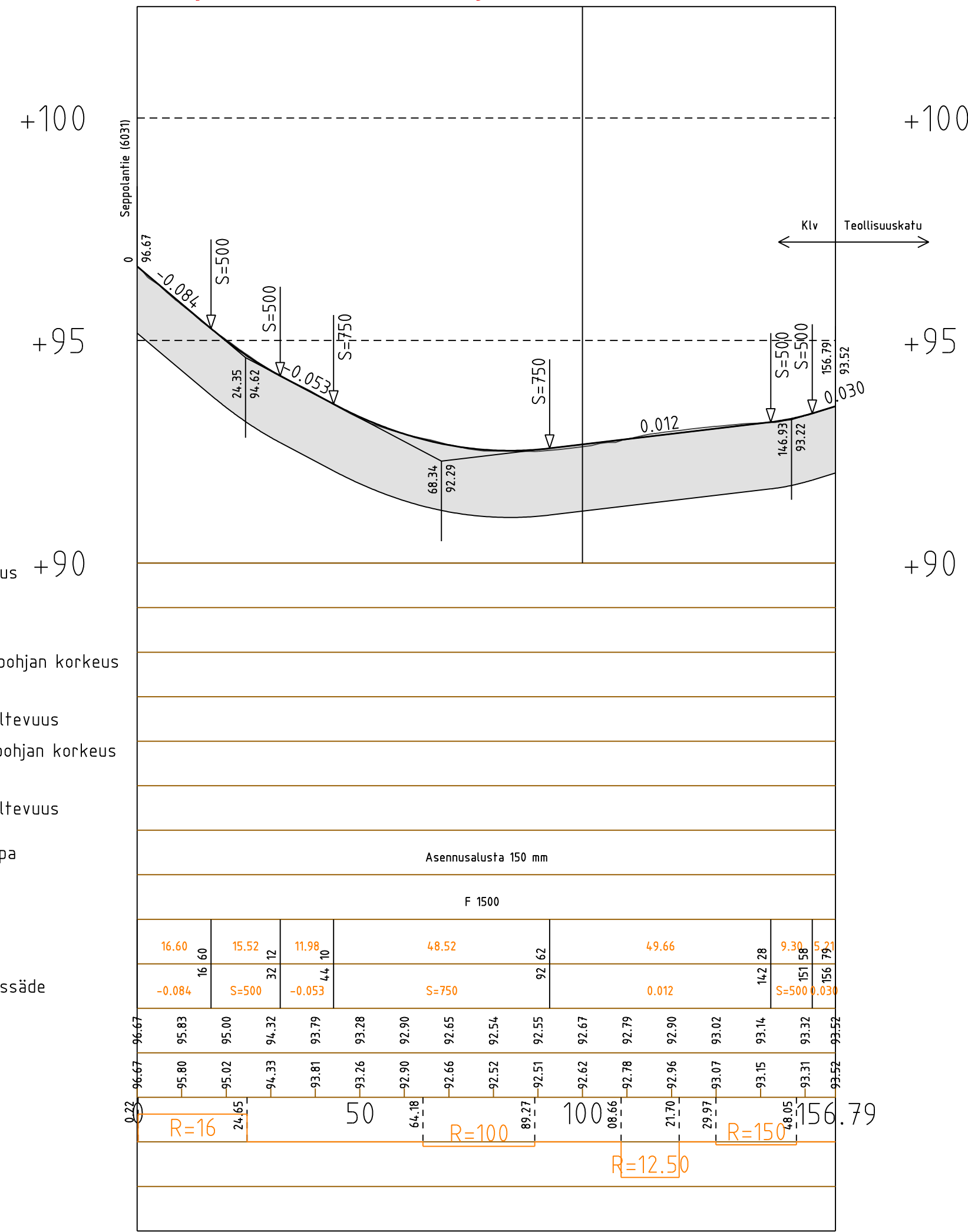
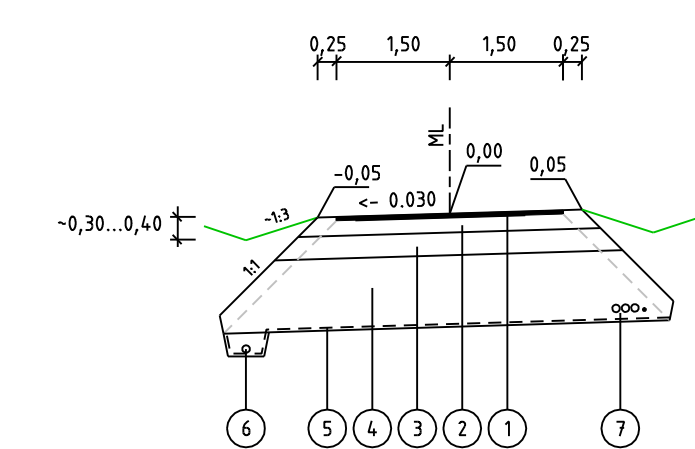


Kevyen liikenteen väylä



- Vesijohto, laen korkeus +90
- Putken mitat ja laatu
- Paalu
- Sadevesiviemäri, sisäpohjan korkeus
- Putken mitat ja laatu
- Paalu, kaivoväli ja kaltevuus
- Jätevesiviemäri, sisäpohjan korkeus
- Putken mitat ja laatu
- Paalu, kaivoväli ja kaltevuus
- Putkien perustamistapa
- Päällysrakenne
- Matka
- Kaltevuus / pyöristyssäde
- Tasausviivan korkeus
- Maanpinnan korkeus
- Paalutus
- Kaarevuus
- Sivukaltevuus

TYYPPIPOIKKILEIKKAUS



KLV, päällysrakenne: 1500 mm.

NRO	KERROS	MATERIAALI/TYYPPI	PAKSUUS	HUOM.
1	PÄÄLLYSTE	AB 16/120 kg/m ²	50 mm	
2	KANTAVA KERROS	KaM 0/32 mm	150 mm	E2 ≥ 179 MPa
3	JAKAVA KERROS	KaM 0/64 mm	300 mm	
4	SUODATINKERROS	Hk	1000 mm	
5	KUITUKANGAS	N2		

PÄÄLLYSRAKENNE YHTEENSÄ 1500 mm

NRO	OSA	MATERIAALI/TYYPPI	HUOM.
6	SALAOJA	φ110 mm SN8	
7	KAPELOINNIIT	1 kpl kaapeli + 3 kpl suojaputki φ110 M	

EHDOTUS TEKLA	
NÄHTÄVILLÄ	
VAHVISTUS	
KADUNPITOPÄÄTÖS TEKLA	

K.osa / Kylä	Kortteli / Tila	Tontti / Reknro	Viranomaisten merkintöjä
			Rakennustoimenpide
			Piirustuslaji
			Rakennuskohteen nimi ja osoite
			Jämsän kaupunki
			Teollisuuskadun saneeraus plv 0-399.72 ja
			klv:n saneeraus välillä Seppolantie-Teollisuuskatu
			plv 0-156.79
			Piirustuksen sisältö
			KEVYEN LIIKENTEEN VÄYLÄ
			Pituusleikkaus
			Tyyppipoikkileikkaus
			Mittakaava
			1:1000/100
			1:100
			Suunn.ala
			TKA
			Työnro
			1324198
			Piirustusnro
			P2
			Tiedosto
			Muutos
			Suunn.
			DI Juha Uotila
			Päiväys
			5.10.2013