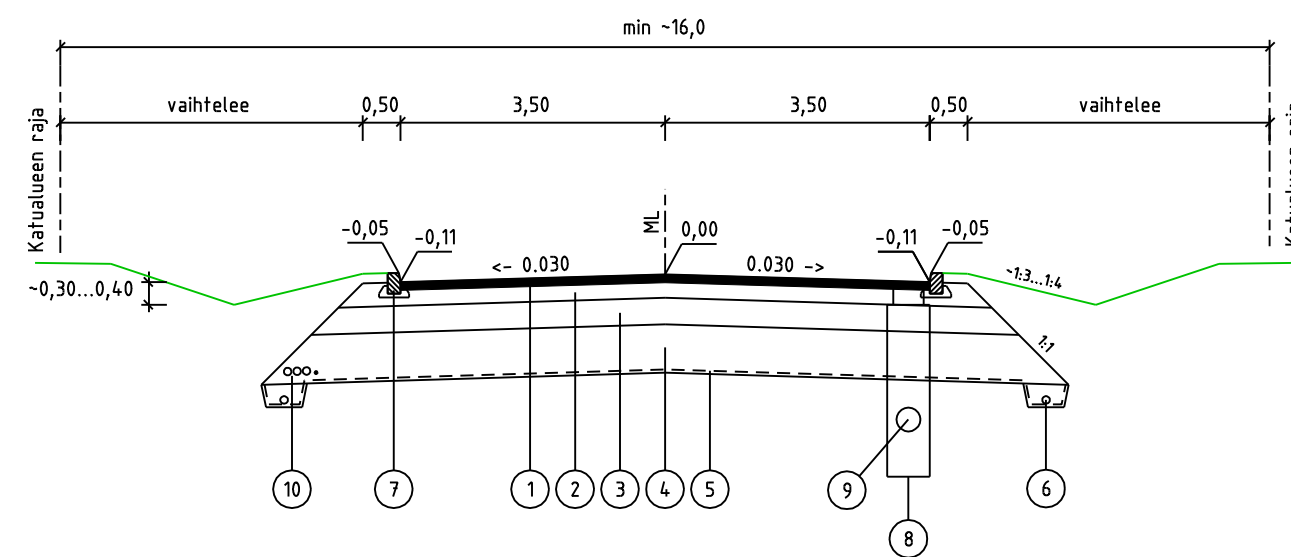


TYYPPIPOIKKILEIKKAUS
plv 0-100



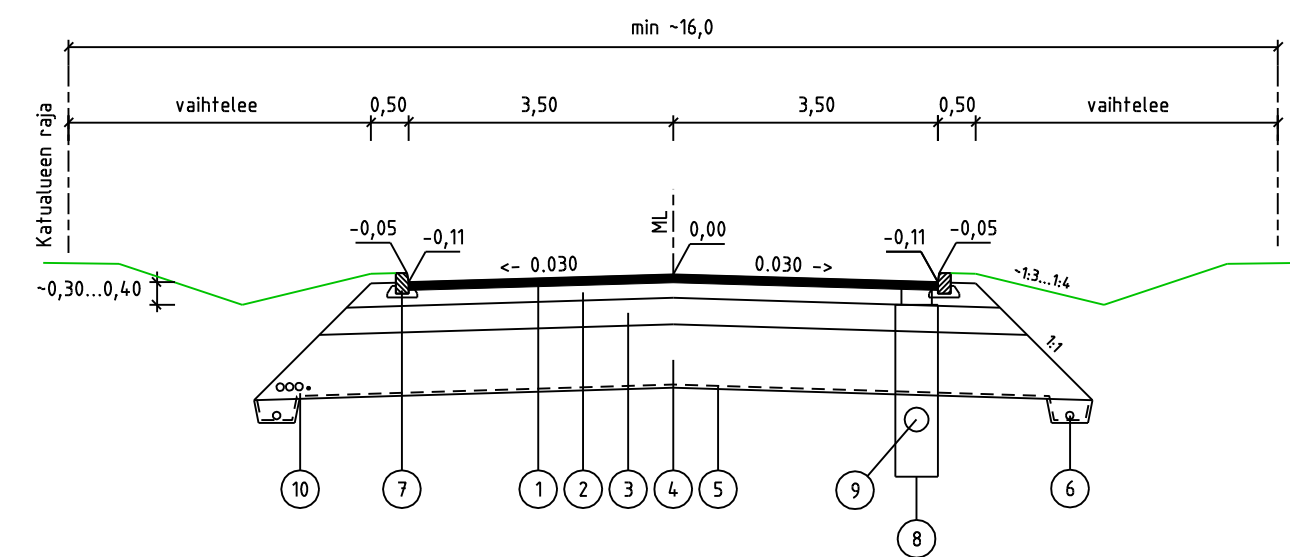
Ajorata, päällysrakenne: 1300 mm

NRO	KERROS	MATERIAALI/TYYPPI	PAKSUUS	HUOM.
1	PÄÄLLYSTE	yläosa: AB 20/120 kg/m ² alaosa: ABK 32/150 kg/m ²	50 mm 60 mm	
2	KANTAVA KERROS	KaM 0/32 mm	200 mm	E2 ≥ 198 MPa
3	JAKAVA KERROS	KaM 0/64 mm	350 mm	
4	SUODATINKERROS	Hk	840 mm	
5	KUITUKANGAS	N2		

PÄÄLLYSRAKENNE YHTEENSÄ 1300 mm

NRO	OSA	MATERIAALI/TYYPPI	HUOM.
6	SALAOJA	φ110 mm SN8	
7	REUNATUKI	Graniittia, upotettava, V170	
8	HULEVESIKAIVO	φ560 M	Teleskooppi + riitäkansi
9	HULEVESIVEMÄRI	φ200-450 SN8	Tonttih. φ200 mm + tp
10	KAPELOINNIIT	1 kpl kaapeli + 3 kpl suojaputki φ110 M	

TYYPPIPOIKKILEIKKAUS
plv 100-399.72



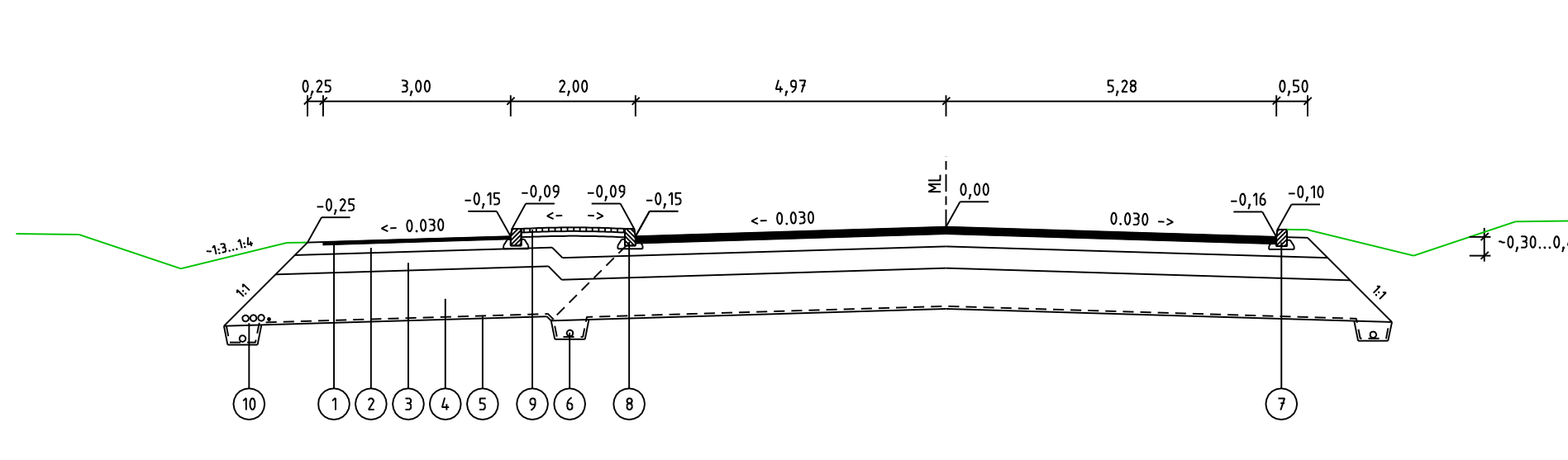
Ajorata, päällysrakenne: 1500 mm

NRO	KERROS	MATERIAALI/TYYPPI	PAKSUUS	HUOM.
1	PÄÄLLYSTE	yläosa: AB 20/120 kg/m ² alaosa: ABK 32/150 kg/m ²	50 mm 60 mm	
2	KANTAVA KERROS	KaM 0/32 mm	200 mm	E2 ≥ 205 MPa
3	JAKAVA KERROS	KaM 0/64 mm	350 mm	
4	SUODATINKERROS	Hk	840 mm	
5	KUITUKANGAS	N2		

PÄÄLLYSRAKENNE YHTEENSÄ 1500 mm

NRO	OSA	MATERIAALI/TYYPPI	HUOM.
6	SALAOJA	φ110 mm SN8	
7	REUNATUKI	Graniittia, upotettava, V170	
8	HULEVESIKAIVO	φ560 M	Teleskooppi + riitäkansi
9	HULEVESIVEMÄRI	φ200-450 SN8	Tonttih. φ200 mm + tp
10	KAPELOINNIIT	1 kpl kaapeli + 3 kpl suojaputki φ110 M	

TYYPPIPOIKKILEIKKAUS
- katu + klv (poikkileikkaus pl:lta 40)



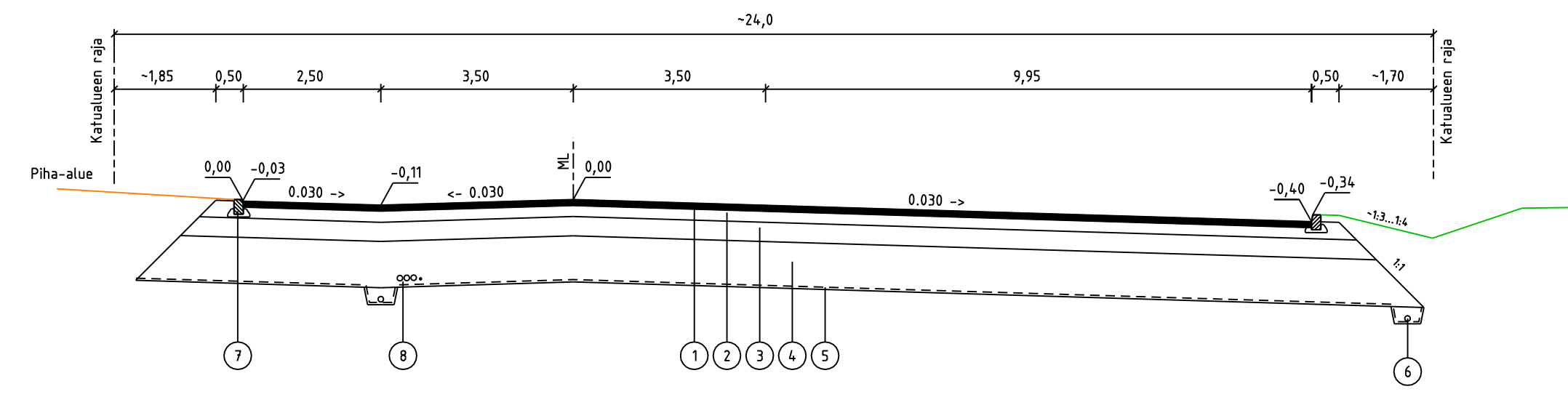
KLV, päällysrakenne: 1300 mm

NRO	KERROS	MATERIAALI/TYYPPI	PAKSUUS	HUOM.
1	PÄÄLLYSTE	AB 16/120 kg/m ²	50 mm	
2	KANTAVA KERROS	KaM 0/32 mm	150 mm	E2 ≥ 179 MPa
3	JAKAVA KERROS	KaM 0/64 mm	300 mm	
4	SUODATINKERROS	Hk	800 mm	
5	KUITUKANGAS	N2		

PÄÄLLYSRAKENNE YHTEENSÄ 1300 mm

NRO	OSA	MATERIAALI/TYYPPI	HUOM.
6	SALAOJA	φ110 mm SN8	
7	REUNATUKI	Graniittia, upotettava, V170	
8	REUNATUKI	Betonia, upotettava, h = 300	
9	KIVEYS	Betonia, Karitanokivi, harmaa	
10	KAPELOINNIIT	1 kpl kaapeli + 3 kpl suojaputki φ110 M	

TYYPPIPOIKKILEIKKAUS
- kääntöpaikka (poikkileikkaus pl:lta 390)



Ajorata, päällysrakenne: 1500 mm

NRO	KERROS	MATERIAALI/TYYPPI	PAKSUUS	HUOM.
1	PÄÄLLYSTE	yläosa: AB 20/120 kg/m ² alaosa: ABK 32/150 kg/m ²	50 mm 60 mm	
2	KANTAVA KERROS	KaM 0/32 mm	200 mm	E2 ≥ 205 MPa
3	JAKAVA KERROS	KaM 0/64 mm	350 mm	
4	SUODATINKERROS	Hk	840 mm	
5	KUITUKANGAS	N2		

PÄÄLLYSRAKENNE YHTEENSÄ 1500 mm

NRO	OSA	MATERIAALI/TYYPPI	HUOM.
6	SALAOJA	φ110 mm SN8	
7	REUNATUKI	Graniittia, upotettava, V170	
8	KAPELOINNIIT	1 kpl kaapeli + 3 kpl suojaputki φ110 M	

EHDOTUS TEKLA	
NÄHTÄVILLÄ	
VAHVISTUS	
KADUNPITOPÄÄTÖS TEKLA	

K.osa / Kylä	Kortteli / Tila	Tontti / Reknro	Viranomaisten merkintöjä
Rakennustoimenpide			Piirustustaji
			Juokseva nro
Rakennuskohteen nimi ja osoite Jämsän kaupunki Teollisuuskadun saneeraus plv 0-399.72 ja klv:n saneeraus välillä Seppolantie ja Teollisuuskatu plv 0-156.79			Piirustuksen sisältö
			Mittakaava
			TEOLLISUUSKATU Tyyppi- ja poikkileikkaukset
			1:100
ym-suunnittelu oy		Suunn.ala	Työno
Hietarannantie 5 35700 Viipula		TKA	1324198
Suunn. DI Juha Uotila		Piirustusnro	Tiedosto
Päiväys 5.10.2013		L1	Muutos