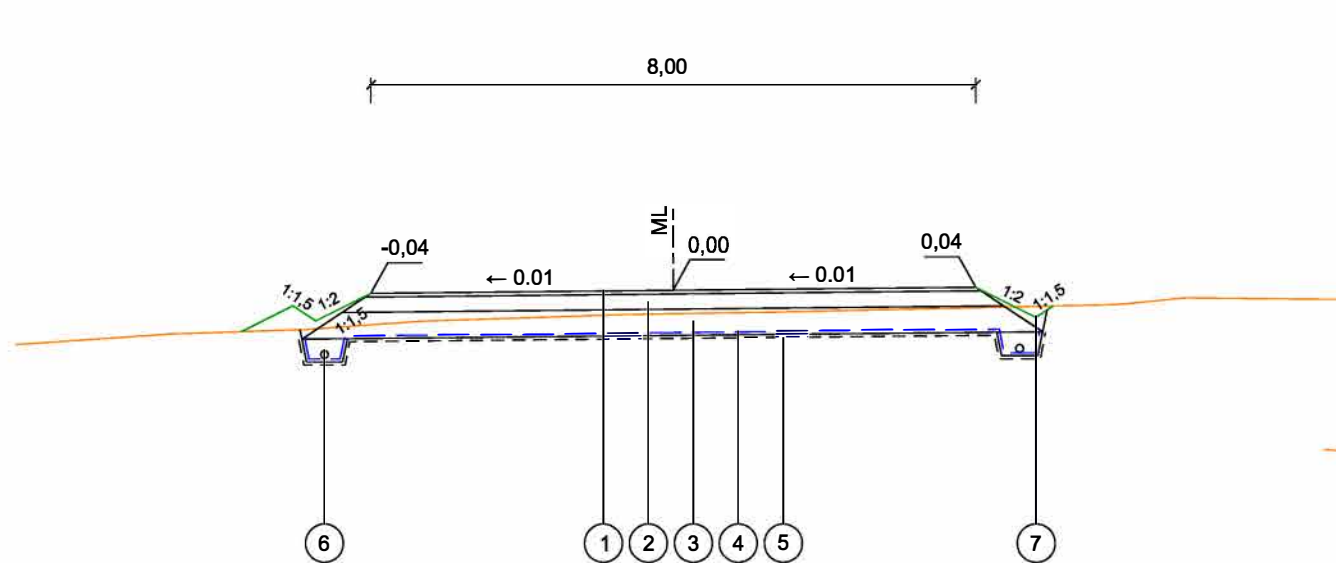
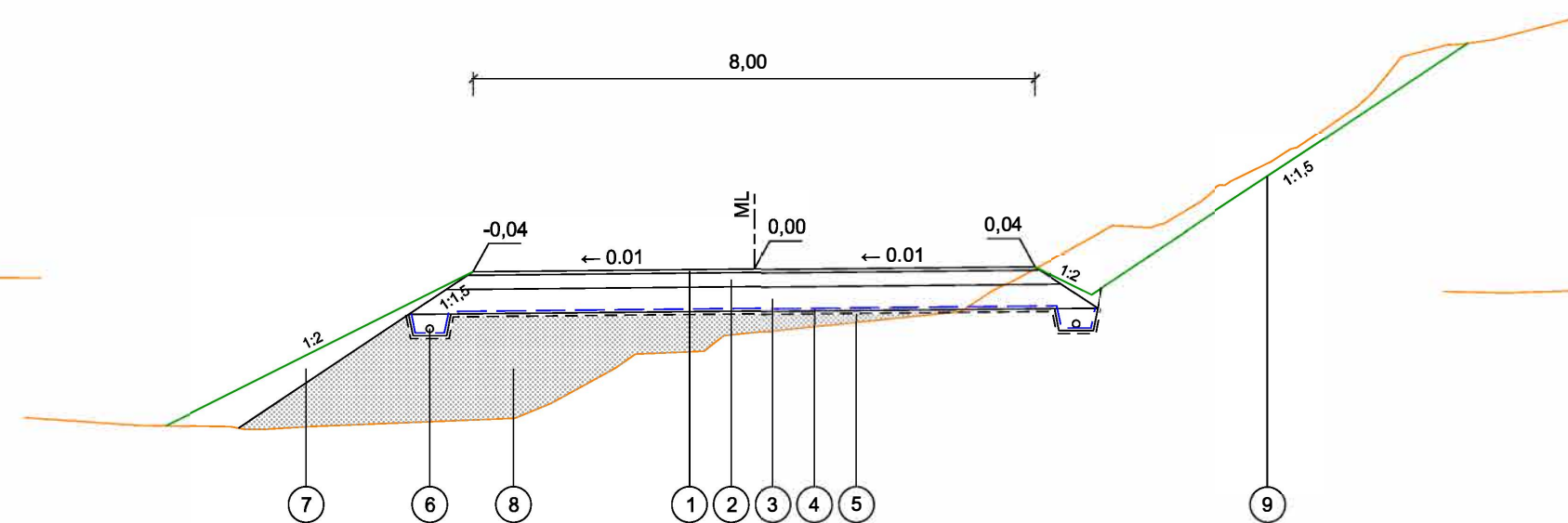


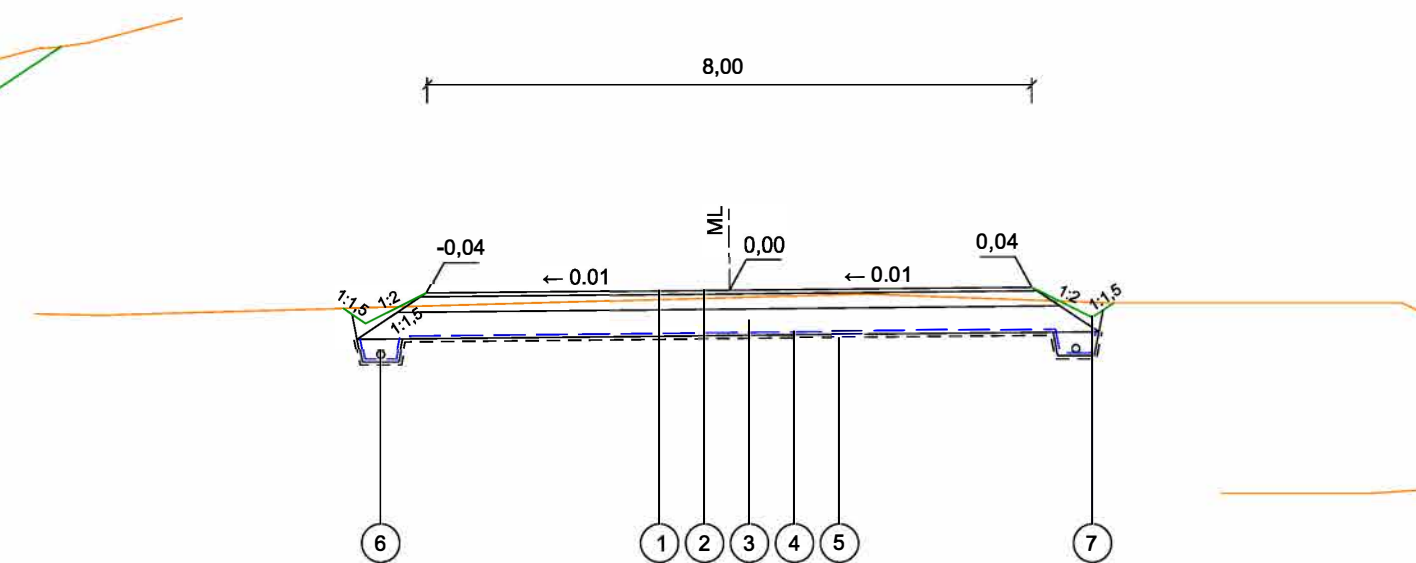
TYYPPIPOIKKILEIKKAUS  
- PL 80



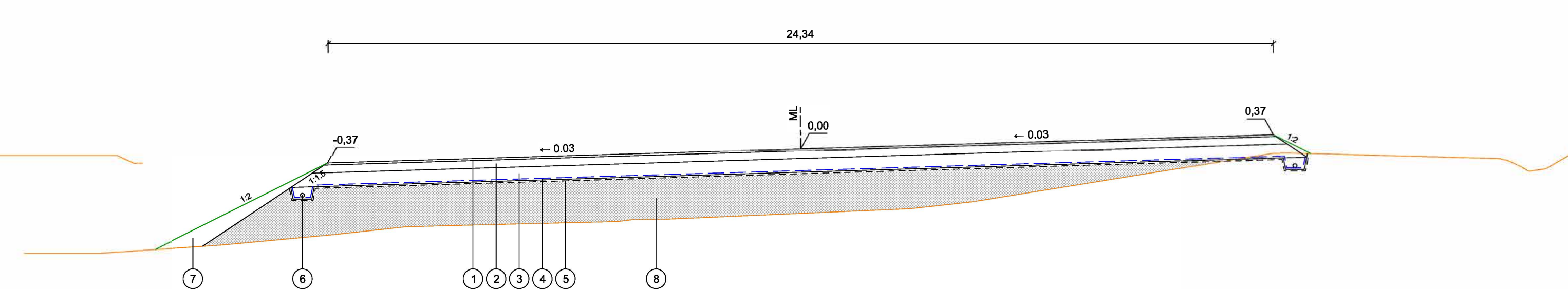
TYYPPIPOIKKILEIKKAUS  
- PL 480



TYYPPIPOIKKILEIKKAUS  
- PL 1100



TYYPPIPOIKKILEIKKAUS  
- PL 1680



Päällysrakenne 600 mm

NRO	KERROS	MATERIAALI/TYYPPI	PAKSUUS	HUOM.
1	PÄÄLLYSTE	KaM 0/8 mm	50 mm	
2	KANTAVA KERROS	yläosa: KaM 0/16 mm alaosa: KaM 0/32 mm	50 mm 150 mm	
3	JAKAVA KERROS	Ve1: Sr 0/80 mm TAI Ve2: - yläosa Sr 0/80 mm - alaosa mineraalivillamurske	350 mm  150 mm 200 mm	Huom. x)
4	GEOVAHVISTE	Muoviverkko, esim. Secugrid 40/40 Q1		Tarvittaessa, työsel. mukaisesti
5	SUODATINKANGAS	N3		

PÄÄLLYSRAKENNE YHTEENSÄ 600 mm

NRO	OSA	MATERIAALI/TYYPPI	HUOM.
6	SALAOJA	Ø110 mm SN8	
7	LUISKATÄYTTÖ	Kivetön leikkausmaa	

Huom. x) Jakavan kerroksen alaosa voidaan vaihtoehtoisesti korvata mineraalivillamurskeella, mikäli siihen saadaan ympäristölupa.

Päällysrakenne 600 mm

NRO	KERROS	MATERIAALI/TYYPPI	PAKSUUS	HUOM.
1	PÄÄLLYSTE	KaM 0/8 mm	50 mm	
2	KANTAVA KERROS	yläosa: KaM 0/16 mm alaosa: KaM 0/32 mm	50 mm 150 mm	
3	JAKAVA KERROS	Ve1: Sr 0/80 mm TAI Ve2: - yläosa Sr 0/80 mm - alaosa mineraalivillamurske	350 mm  150 mm 200 mm	Huom. x)
4	GEOVAHVISTE	Muoviverkko, esim. Secugrid 40/40 Q1		Tarvittaessa, työsel. mukaisesti
5	SUODATINKANGAS	N3		

PÄÄLLYSRAKENNE YHTEENSÄ 600 mm

NRO	OSA	MATERIAALI/TYYPPI	HUOM.
6	SALAOJA	Ø110 mm SN8	
7	LUISKATÄYTTÖ	Kivetön leikkausmaa	
8	PENGERRYYS	Tiivistämiskelpoinen leikkausmaa	
9	EROOSIOSUOJAUS	Esim. molskotti #100/200	Tehdään tarvittaessa

Huom. x) Jakavan kerroksen alaosa voidaan vaihtoehtoisesti korvata mineraalivillamurskeella, mikäli siihen saadaan ympäristölupa.

Päällysrakenne 600 mm

NRO	KERROS	MATERIAALI/TYYPPI	PAKSUUS	HUOM.
1	PÄÄLLYSTE	KaM 0/8 mm	50 mm	
2	KANTAVA KERROS	yläosa: KaM 0/16 mm alaosa: KaM 0/32 mm	50 mm 150 mm	
3	JAKAVA KERROS	Ve1: Sr 0/80 mm TAI Ve2: - yläosa Sr 0/80 mm - alaosa mineraalivillamurske	350 mm  150 mm 200 mm	Huom. x)
4	GEOVAHVISTE	Muoviverkko, esim. Secugrid 40/40 Q1		Tarvittaessa, työsel. mukaisesti
5	SUODATINKANGAS	N3		

PÄÄLLYSRAKENNE YHTEENSÄ 600 mm

NRO	OSA	MATERIAALI/TYYPPI	HUOM.
6	SALAOJA	Ø110 mm SN8	
7	LUISKATÄYTTÖ	Kivetön leikkausmaa	

Huom. x) Jakavan kerroksen alaosa voidaan vaihtoehtoisesti korvata mineraalivillamurskeella, mikäli siihen saadaan ympäristölupa.

Päällysrakenne 600 mm

NRO	KERROS	MATERIAALI/TYYPPI	PAKSUUS	HUOM.
1	PÄÄLLYSTE	KaM 0/8 mm	50 mm	
2	KANTAVA KERROS	yläosa: KaM 0/16 mm alaosa: KaM 0/32 mm	50 mm 150 mm	
3	JAKAVA KERROS	Ve1: Sr 0/80 mm TAI Ve2: - yläosa Sr 0/80 mm - alaosa mineraalivillamurske	350 mm  150 mm 200 mm	Huom. x)
4	GEOVAHVISTE	Muoviverkko, esim. Secugrid 40/40 Q1		Tarvittaessa, työsel. mukaisesti
5	SUODATINKANGAS	N3		

PÄÄLLYSRAKENNE YHTEENSÄ 600 mm

NRO	OSA	MATERIAALI/TYYPPI	HUOM.
6	SALAOJA	Ø110 mm SN8	
7	LUISKATÄYTTÖ	Kivetön leikkausmaa	
8	PENGERRYYS	Tiivistämiskelpoinen leikkausmaa	

Huom. x) Jakavan kerroksen alaosa voidaan vaihtoehtoisesti korvata mineraalivillamurskeella, mikäli siihen saadaan ympäristölupa.

EHDOTUS TEKLA	<b>28.01.2021 §9</b>
NÄHTÄVILLÄ	<b>08.-21.02.2021</b>
VAHVISTUS	
KADUNPITOPÄÄTÖS TEKLA	

Suunnitelman koordinaatti- ja korkeusjärjestelmä: ETRS-GK25 / N2000

A	14.11.2020	J. Uotila	Lisätty geovahviste sekä vaihtoehtorakenne Ve2, jakavan kerroksen alaosa mineraalivillamurskeesta.
REV	PVM	TEKIJÄ	ERITTELY

K.osa / Kylä	Kortteli / Tila	Tontti / Reknro	Viranomaisten merkintöjä
Rakennustoimenpide			Piirustuslaji Juokseva nro
Rakennuskohteen nimi ja osoite <b>Jämsän kaupunki</b> Ensilumenlatu, Himos			Piirustuksen sisältö Tyypipoikkileikkaukset - Ensilumenlatu Mittakaava 1:100
<b>ym-suunnittelu oy</b>		Suunn.ala TKA	Työnro 2025398
Teerikorventie 74 35820 Mänttä		Piirustusnro L1	Tiedosto
Suunn. Juha Uotila Päiväys 3.9.2020		Muutos A	