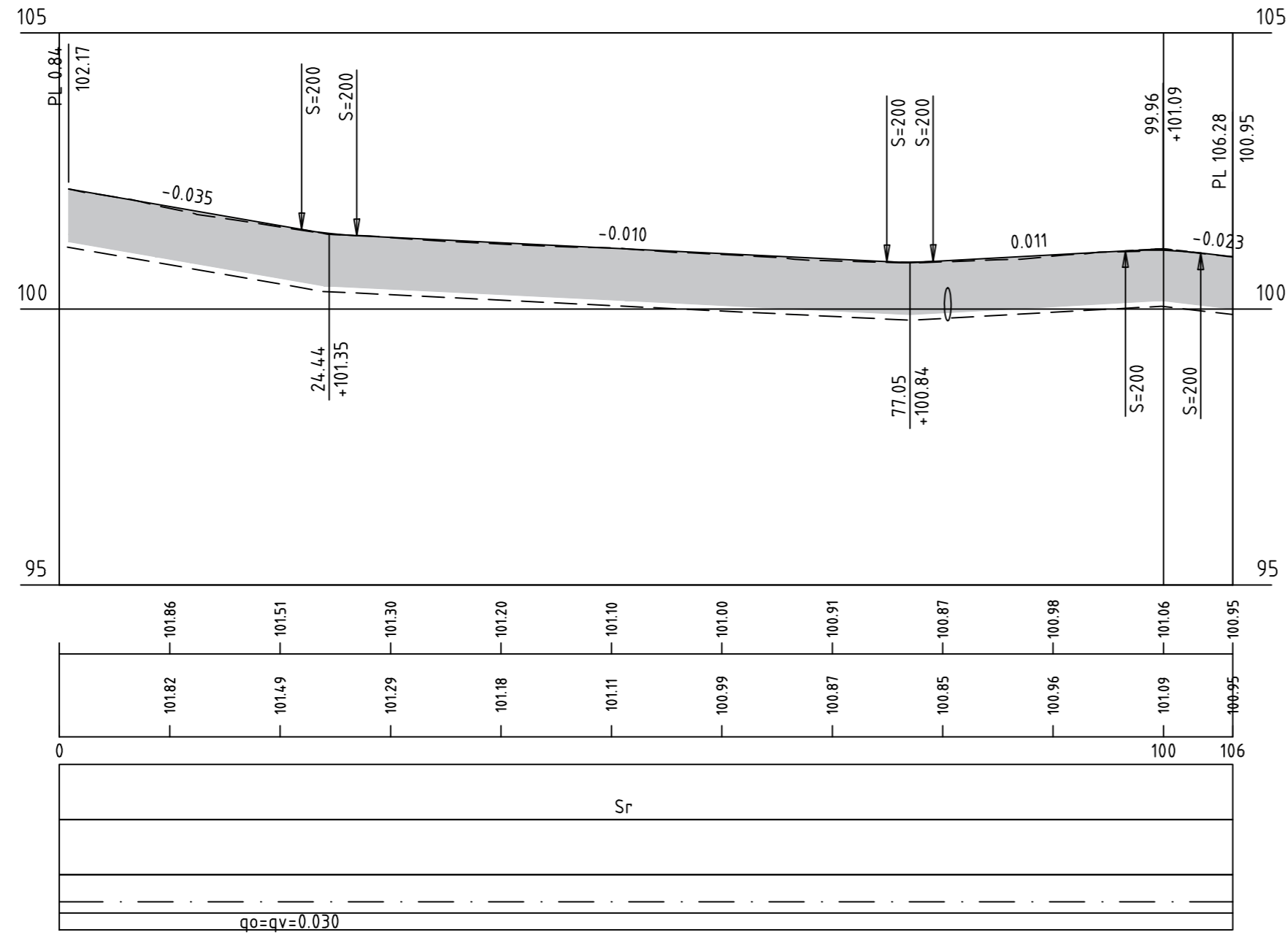


Rantakuja			
Piste	Paalu	E	N
0	0.00	25488807.103	6846755.915
1	106.28	25488808.606	6846649.649

EHDOTUS TEKLA	27.9.2018 § 100
NÄHTÄVILLÄ	17.01.-31.01.2020
VAHVISTUS	
KADUNPITOPÄÄTÖS TEKLA	

Rev.	Muutos	Suun.	Tark.	Hyv.	Pvm
K.osa / Kylä	Kortteli / Tila	Tontti / Rno.	Viranomaisten merkintöjä		Rakennustunnus
Rakennuksen numero / rakennus					
Rakennustoimenpide Saneeraus		Päivä			Juoks. no.
Kohde Jämsän kaupunki Rantakuja		Rakennussuunnitelma Päivä			Mittakaavat 1:500
Suunnittelija A. Pelho	Tarkastaja J. Keituri	Päiväys 14.1.2019	Tasokoordinaatio / Korkeusjärjestelmä ETRS-GK25/N2000		
Hyväksyjä / vastuullinen suunnittelija		Työnumero 101007330-001			Lehti
Suunn.ala		Päivä			Muutos
Pöyry Finland Oy Puistokatu 2-4 40100 JYVÄSKYLÄ Puh. 010 3311 etunimi.sukunimi@poyry.com		TKA 101			

PITUUSLEIKKAUS Rantakuja:
1:500/1:100



Tasausviivan korkeus
Maanpinnan korkeus
Paalutus
Kaarevuus
Sivukaltevuus

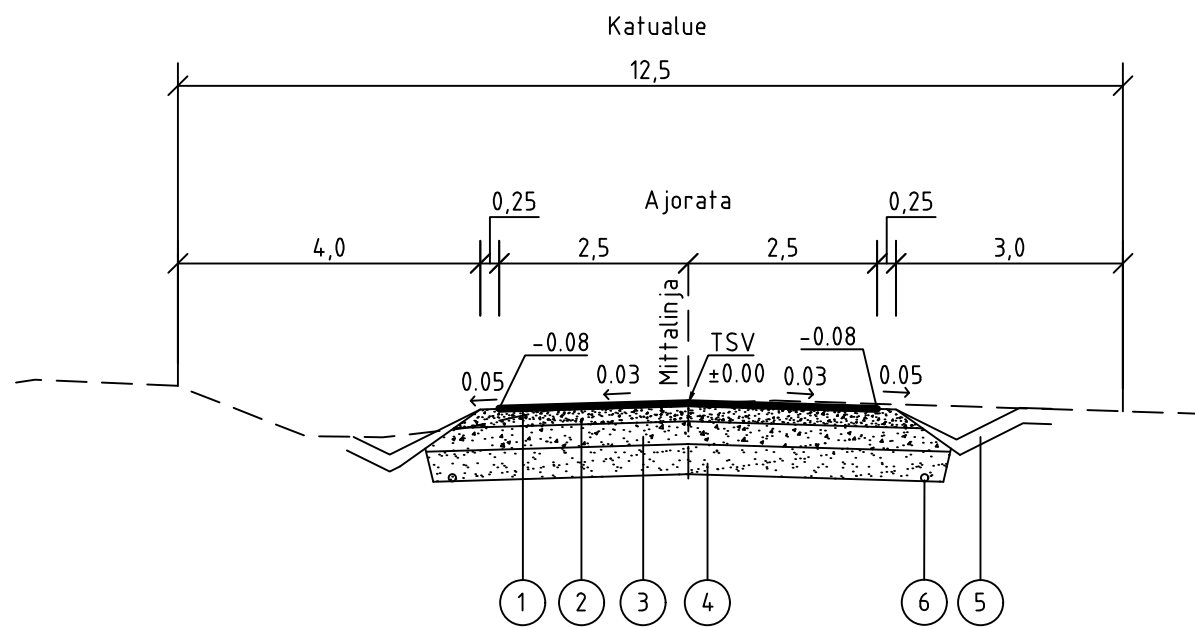
EHDOTUS TEKLA	27.9.2018 § 100
NÄHTÄVILLÄ	17.01.-31.01.2020
VAHVISTUS	
KADUNPITOPÄÄTÖS TEKLA	

Rev.	Muutos	Suun.	Tark.	Hyv.	Pvm
K.osa / Kylä Kortteli / Tila Tontti / Rno. Viranomaisten merkintöjä		Rakennustunnus			
Rakennuksen numero / rakennus					
Rakennustoimenpide Saneeraus		Piirustuslaji Rakennussuunnitelma		Juoks. no.	
Kohde Jämsän kaupunki Rantakuja		Piirustuksen sisältö Pituusleikkaus		Mittakaavat 1:500	
Suunnittelija A. Pelho	Tarkastaja J. Keituri	Päiväys 14.1.2019	Tasokoordinaatio / Korkeusjärjestelmä ETRS-GK25/N2000		
Hyväksyjä / vastuullinen suunnittelija		Työnumero 101007330-001		Lehti	
Suunn.ala		Piirustusnumero TKA 201		Muutos	



Pöyry Finland Oy
Puistokatu 2-4 D
40100 JYVÄSKYLÄ
Puh. 010 3311
etunimi.sukunimi@poyry.com

Tyyppipoikkileikkaus 1:100



Nro	Nimitys	Materiaali	Paksuus	Huom.
1	Päällystekerros	AB 16	40	Ajorata
2	Kantava kerros	KaM 0/32	200	Ajorata
3	Jakava kerros	KaM 0/63	300	Ajorata
4	Suodatinkerros	Suodatinhiekkä	400	Ajorata
5	Kasvualusta	Nurmikko A3	200	
6	Salaoja	Muovi	110	

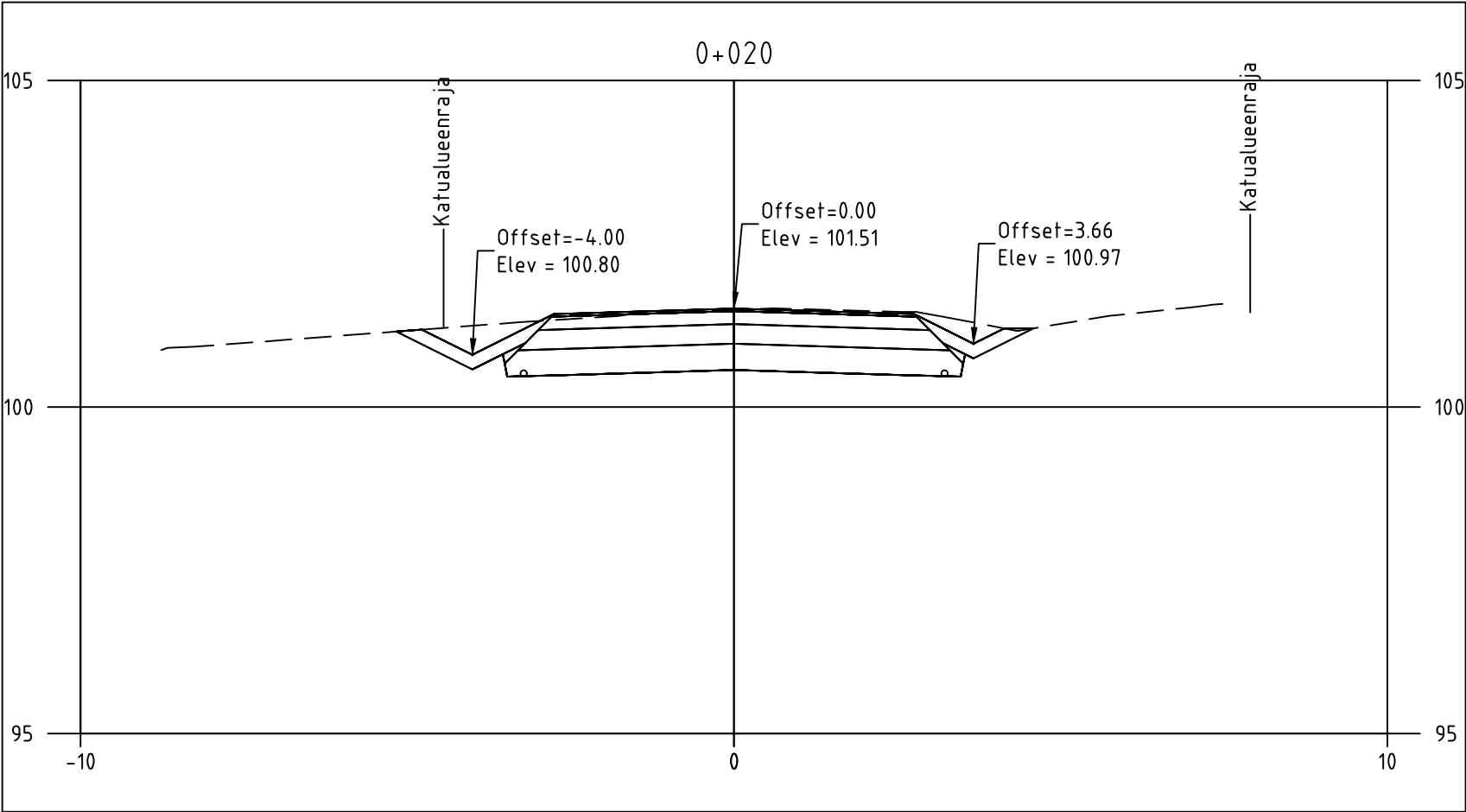
EHDOTUS TEKLA	
NÄHTÄVILLÄ	17.01.-31.01.2020
VAHVISTUS	
KADUNPITOPÄÄTÖS TEKLA	

Rev.	Muutos	Suun.	Tark.	Hyv.	Pvm
K.osa / Kylä	Kortteli / Tila	Tontti / Rno.	Viranomaisten merkintöjä		Rakennustunnus
Länkipohja					
Rakennuksen numero / rakennus					
Rakennustoimenpide			Piirustuslaji		Juoks. no.
Saneeraus			Rakennussuunnitelma		
Kohde			Piirustuksen sisältö		Mittakaavat
Jämsän kaupunki			Tyyppipoikkileikkaus		1:100
Rantakuja					
Suunnittelija	Tarkastaja	Päiväys	Tasokoordinaatisto / Korkeusjärjestelmä		
A. Pelho	J. Keituri	14.1.2019	ETRS-GK25/N2000		
Hyväksyjä / vastuullinen suunnittelija			Työnumero		Lehti
			101007330-001		
Suunn.ala		Piirustusnumero		Muutos	
TKA		301			

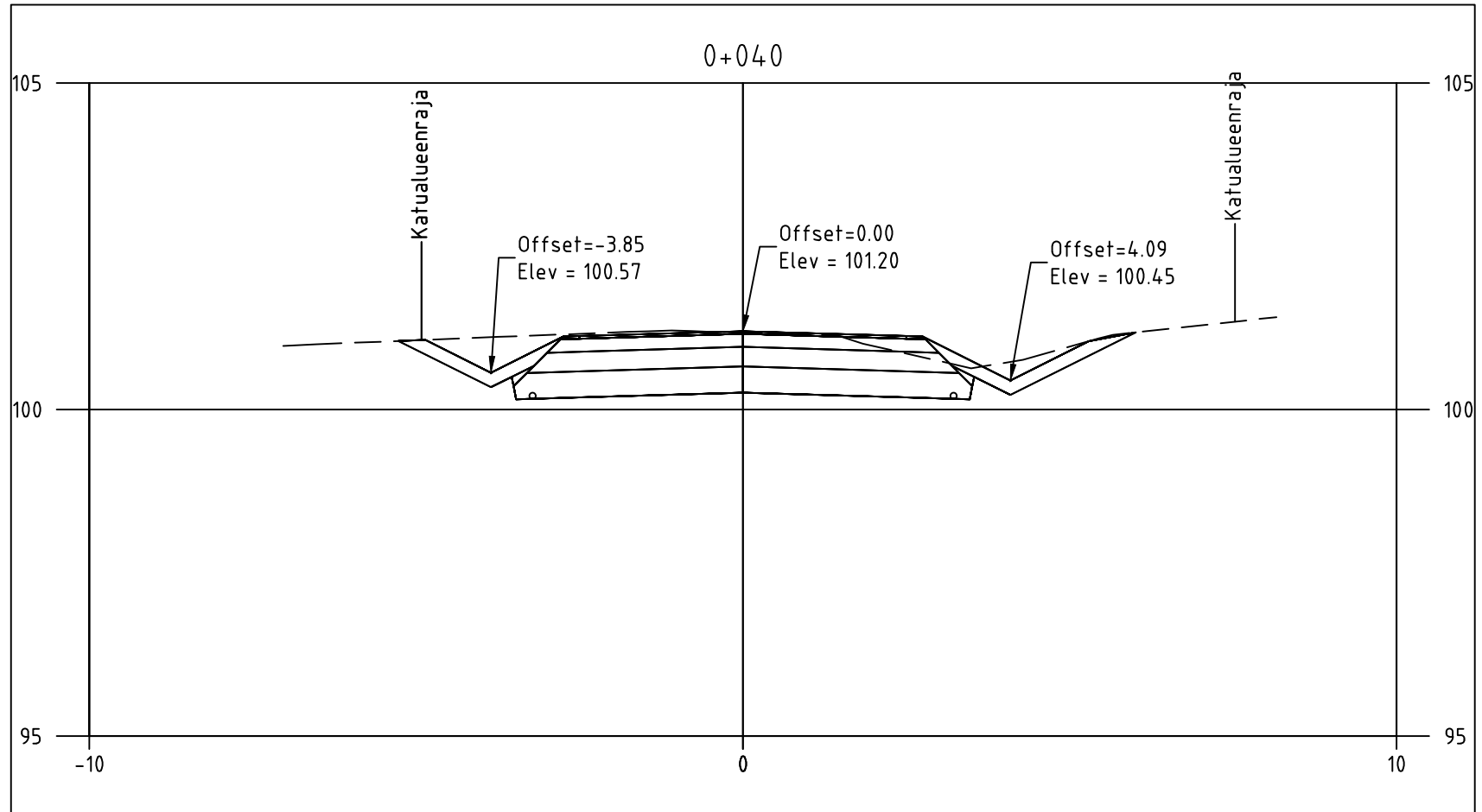


Pöyry Finland Oy
Puiستokatu 2-4 D
40100 JYVÄSKYLÄ
Puh. 010 3311
etunimi.sukunimi@poyry.com

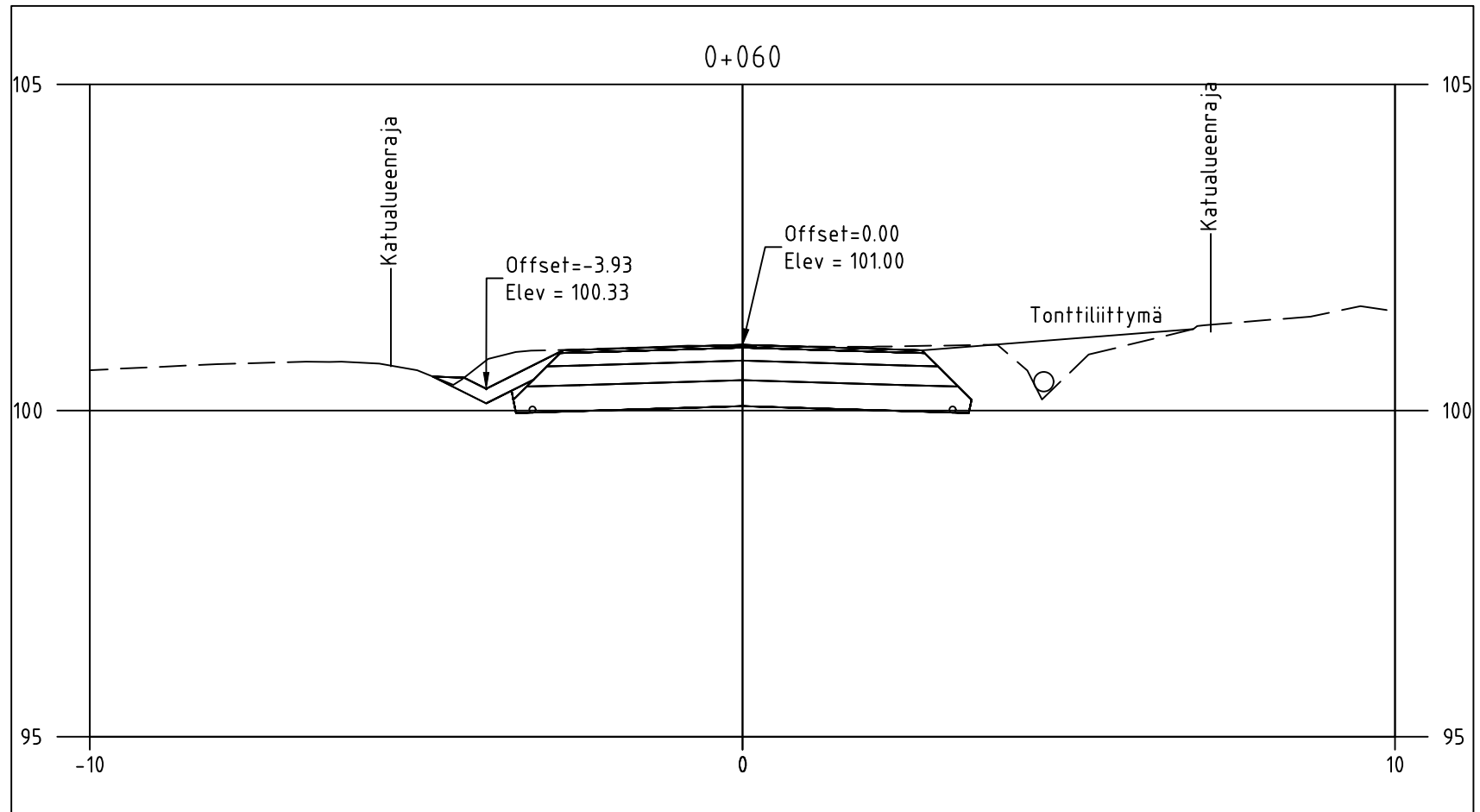
Rantakuja 1:100



Rantakuja 1:100



Rantakuja 1:100



Rantakuja 1:100

